

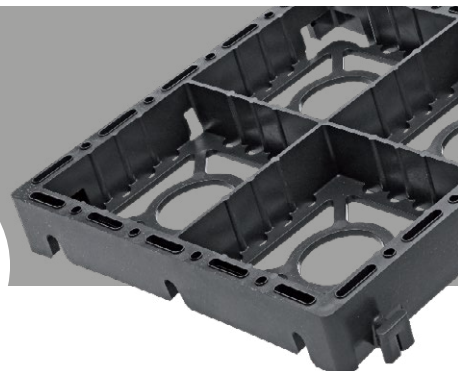
FICHE TECHNIQUE
ECORASTER BLOXX



Données techniques
Caractéristiques du produit

ECORASTER BLOXX

Voie de circulation de parkings, Emplacement PMR, Marquage des places de parkings, Cheminements piétons, Conception de passe-pieds



Données techniques

Dimensions	33 cm x 33 cm x 5 cm
Épaisseur, hauteur	5 mm, 50 mm
Poids à l'unité	0,9 kg
Poids au m²	8,22 kg
Matériau	PEBD 100% recyclé et recyclable
Charge à l'essieu	20 tonnes selon la norme DIN 1072
Capacité de charge remplie	min 800 t (au m ²)
Stabilité dimensionnelle	-50 °C < T° < 90 °C
Dilatation	env. 0,5 % (cond° normale de T° + 20°C à 80°C)
Absorption d'humidité	0,01%
Environnement	Neutre pour l'environnement conforme à la DIN 38412, résistante aux UV et au gel
Solubilité	Résiste aux acides, aux alcalins, au pétrole, au sel, à l'ammoniac
Temps de pose	± 800 m ² /jour/5 à 6 pers. (hors fondations, hors découpes)

Conditionnement

Unité de vente	1 couche (assemblage de 12 dalles en module de 1,33m ²)	Unité (0,11m ²)
Couches/palette	43	
Surface/palette	57,19 m ²	31,31 m ²
Dalles/palette	516	321 unités
Dimension de la palette	105 cm x 135 cm x 229 cm	105 cm x 135 cm x 229 cm
Poids/palette	470 kg (palette incluse)	284 kg (palette incluse)

Certification

Durée de vie	Illimité selon la certification TÜV
Charge à l'essieu	20 t selon la norme DIN 1072
Normes	- DIN 1072 Routes - Ponts et chaussées - DIN EN ISO 120 selon les exigences B125 pour les revêtements de parkings - DIN 38412
Garantie	20 ans
Domaine d'emploi	Produit validé par un organisme indépendant pour domaine d'emploi «fourgon pompier échelle déployée» selon essai 019989 (80N/cm ²) sous système spécifique*.

* voir fiche système ECOVEGETAL PAVE